

850

851

852

853

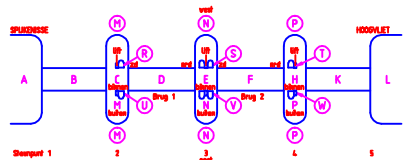
854

855

856

857

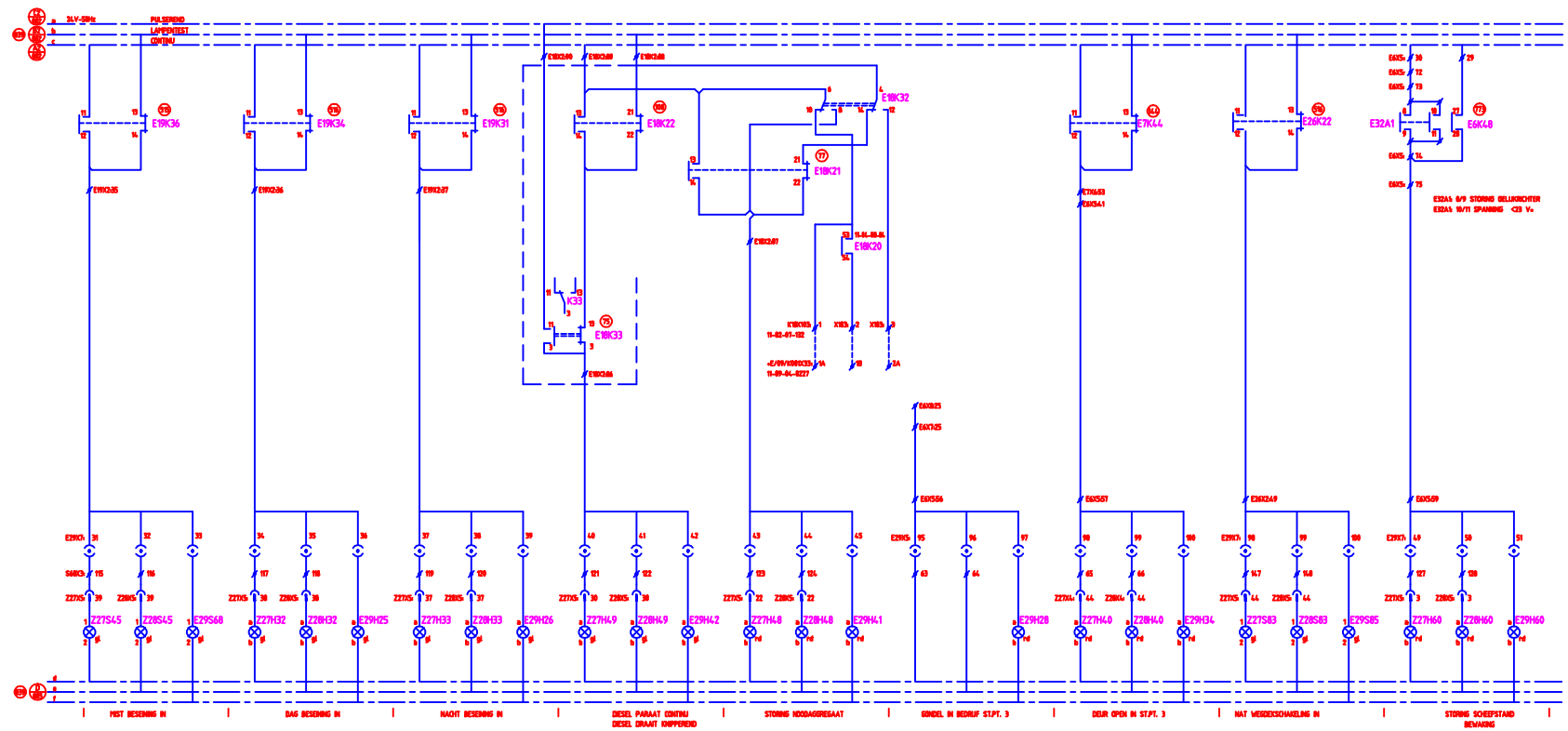
100  
50  
0



ONTWERP	ELEKTRISCHE INSTALLATIE	REG. NR.
GEDEPTE	TITEL	BLK. A B C D E F
AKKOORD		FORMAAT A1
REZEH	DEELPROJ. DEELAANT. BLAOKR.	TOP CODE NR.
D.P.		SCHALE

OPMERKINGEN

A
B
C
D
E



850

851

852

853

854

855

856

857

858

859