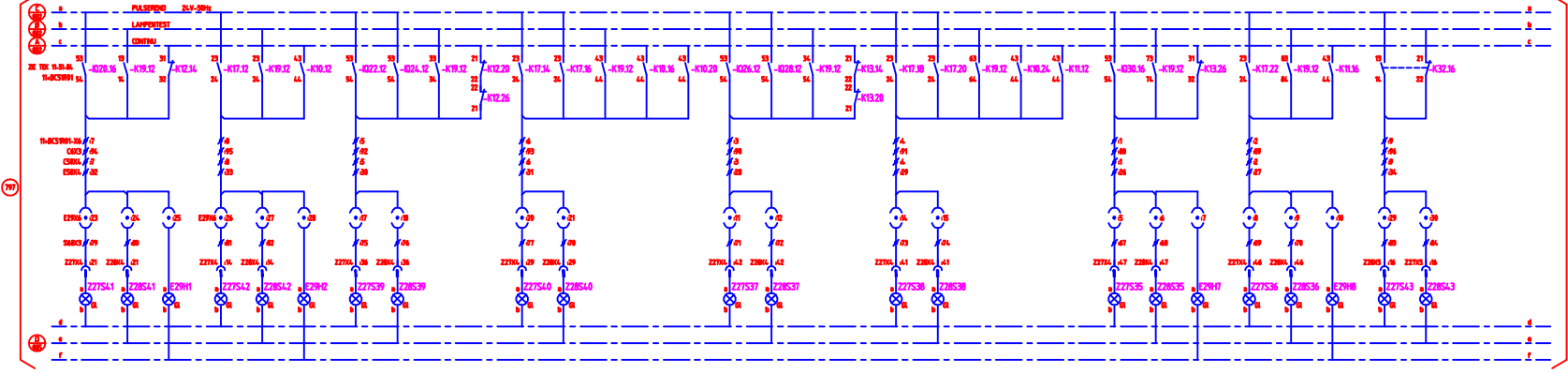


810 811 812 813 814 815 816 817

100
50
0

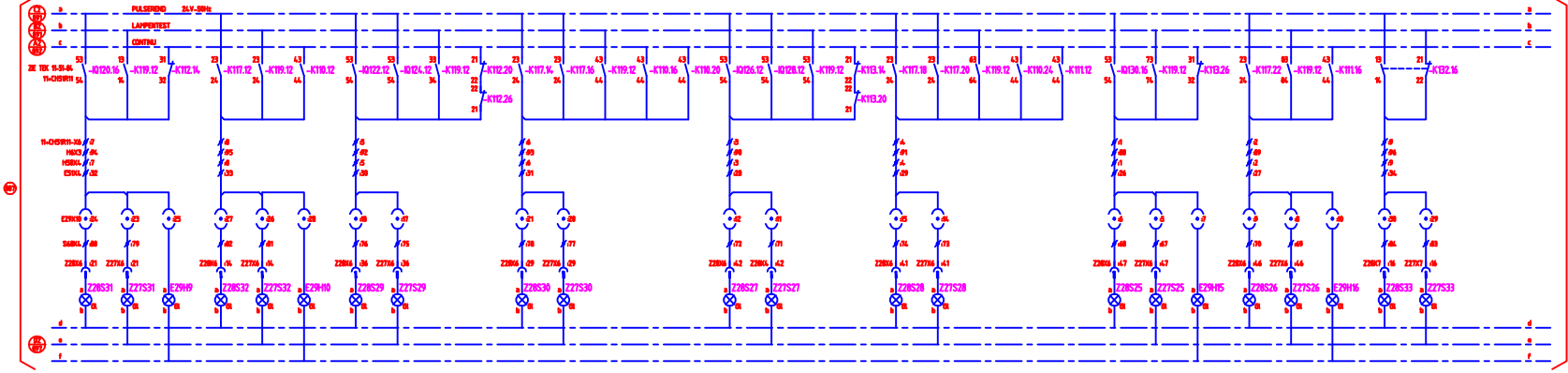
WERK			
BIJZONDER	ELEKTRISCHE INSTALLATIE	REG NR	
GEDEPTE	TITEL	BLK. A B C D E F	
AFHOOFD		FORMAAT	
REZIEK	DEELPROJ	DEELBLT	BLADNR
D P			TOP CODE NR
			SCHAL
OPMERKINGEN			
A VOOR VERKLARING CODE ZIE CODELIJST			
B Niet noder aangegeven bedrading is 1,5mm ² grj/a			
C Bedrading in bedieningspanelen is 0,38mm ² wlt.			



OP MEER OP MEER OP MEER OP MEER OP MEER

RUWLEIDPAD ZUIDZIDE-T1-8891901 HOOFDBAAR ZUIDZIDE-T1-8891902,0 HOOFDBAAR HOORZUIDZIDE-T1-8891903,5 AFSLUITWIJEN SPANRESE ZIJDE RUWLEIDPAD NOORDZIDE-T1-8891904

CENTRAAL OP



OP MEER OP MEER OP MEER OP MEER OP MEER

RUWLEIDPAD ZUIDZIDE-T1-050701 HOOFDBAAR ZUIDZIDE-T1-050701,0 HOOFDBAAR HOORZUIDZIDE-T1-050701,5 AFSLUITWIJEN HOOFDLET ZIJDE RUWLEIDPAD NOORDZIDE-T1-050701

CENTRAAL OP

810 811 812 813 814 815 816 817 818 819